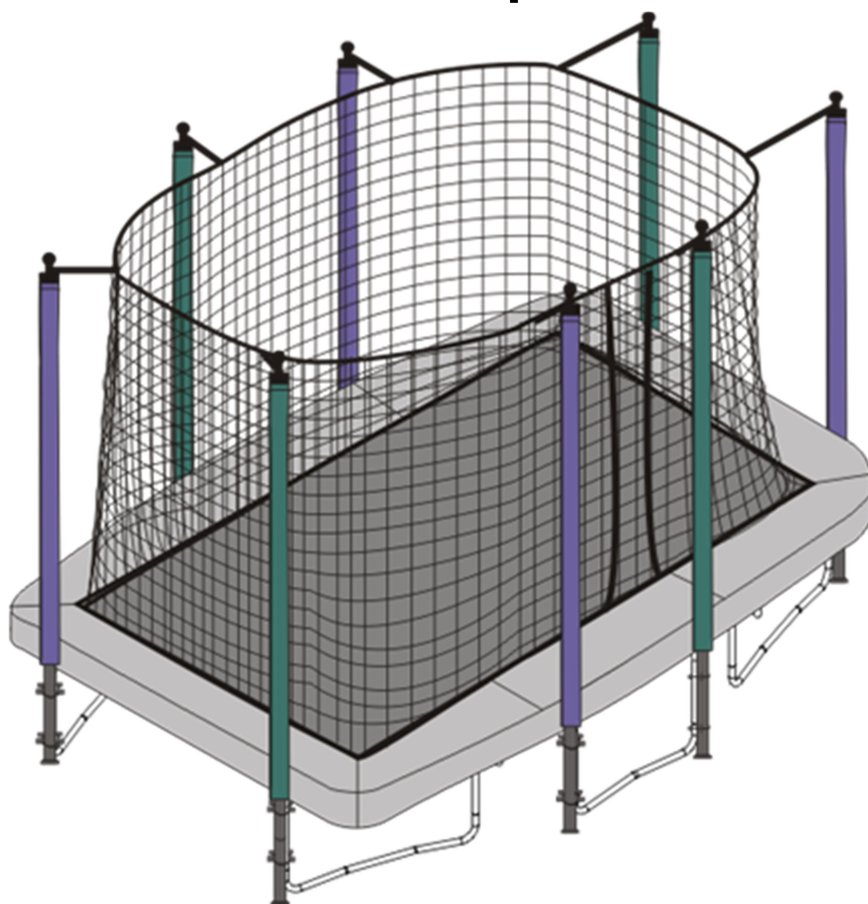




Ochranná síť k trampolíně

MASTERJUMP[®] Super 510 x 368 cm



UŽIVATELSKÝ MANUÁL

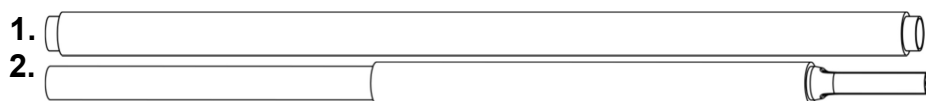
**Děkujeme vám za zakoupení našeho výrobku.
ČTĚTE NÁVOD AŽ DO KONCE.**

1. Seznam dílů

Číslo	Popis	kusy
1	POZINKOVANÁ TRUBKA	8
2	POZINKOVANÁ TRUBKA	8
3	ŽELEZNÝ UPÍNÁK	16
4	MATICE	16
5	BEZPEČNOSTNÍ SÍŤ	1
6	ROZPĚRKA	16
7	KRYT TYČE	8
8	KRYTKA	8
9	BEZPEČNOSTNÍ MATICE	16
10	KLÍČ	1
11	ZAJIŠŤOVACÍ PÁSEK	8

2. Nákres částí

trubka



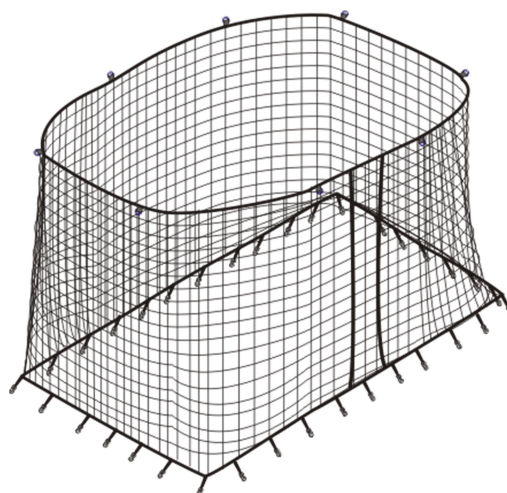
3. železný upínák



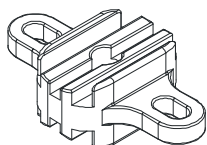
4. matice



5. bezpečnostní síť



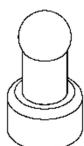
6. rozpěrka



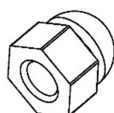
7. kryt tyče



8. krytka



9. bezpečnostní matice



10. klíč



11. zajišťovací pásek

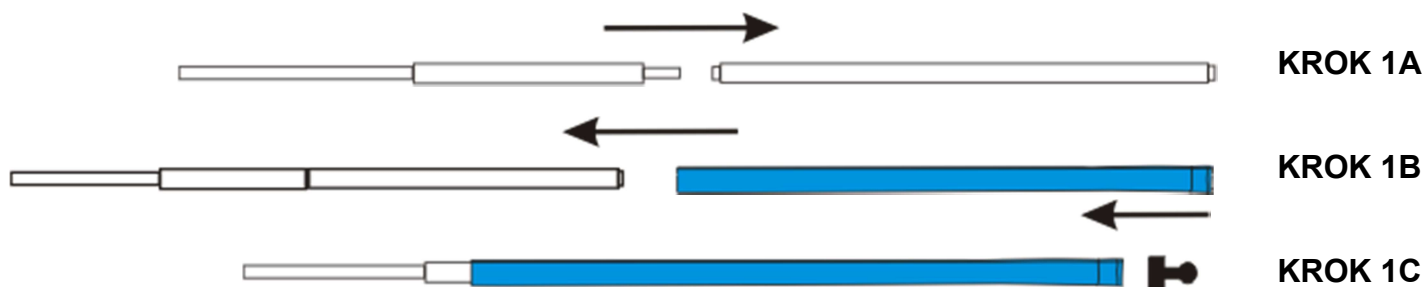


VAROVÁNÍ:
ČTĚTE A POSTUPUJTE PODLE TĚCHTO INFORMACÍ DŮLEŽITÝCH
PRO SESTAVENÍ A UŽÍVÁNÍ TOHOTO VYBAVENÍ.

3. Montáž

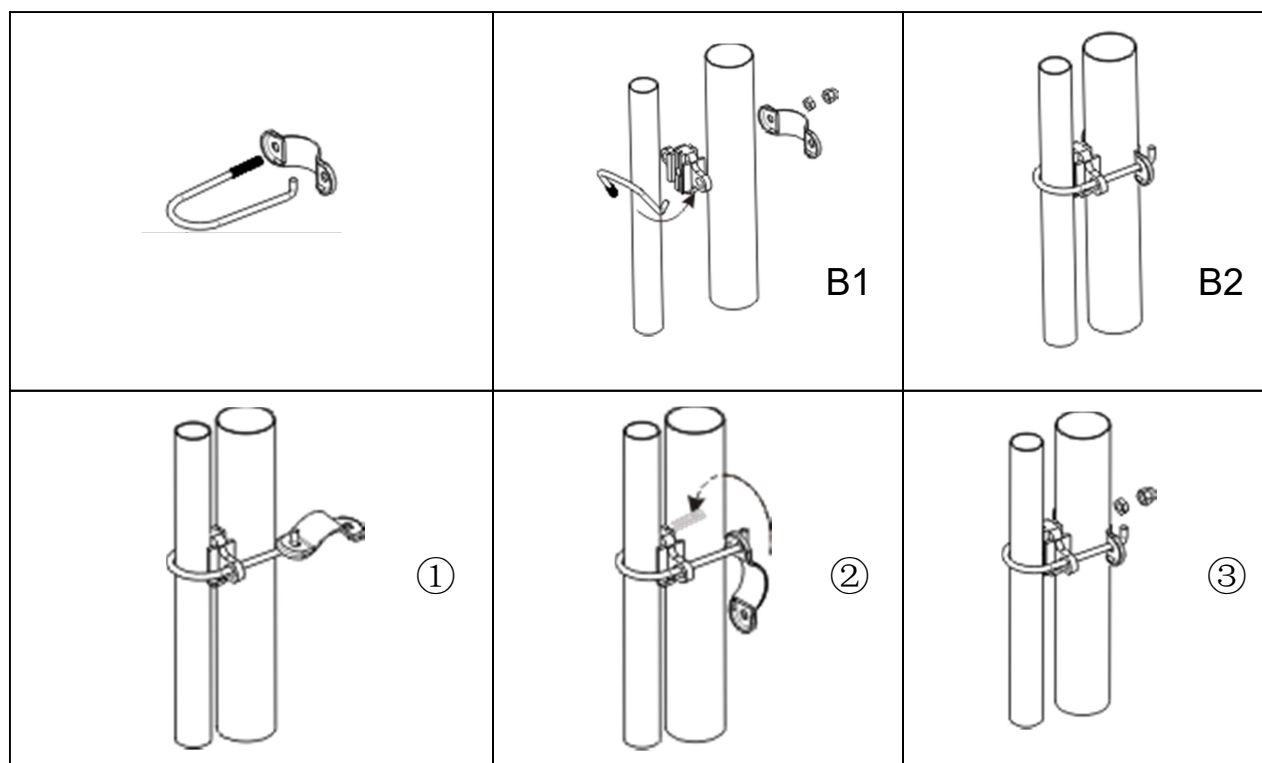
KROK 1:

Spojte dvě tyče dohromady jak je ukázáno na obrázku 1.

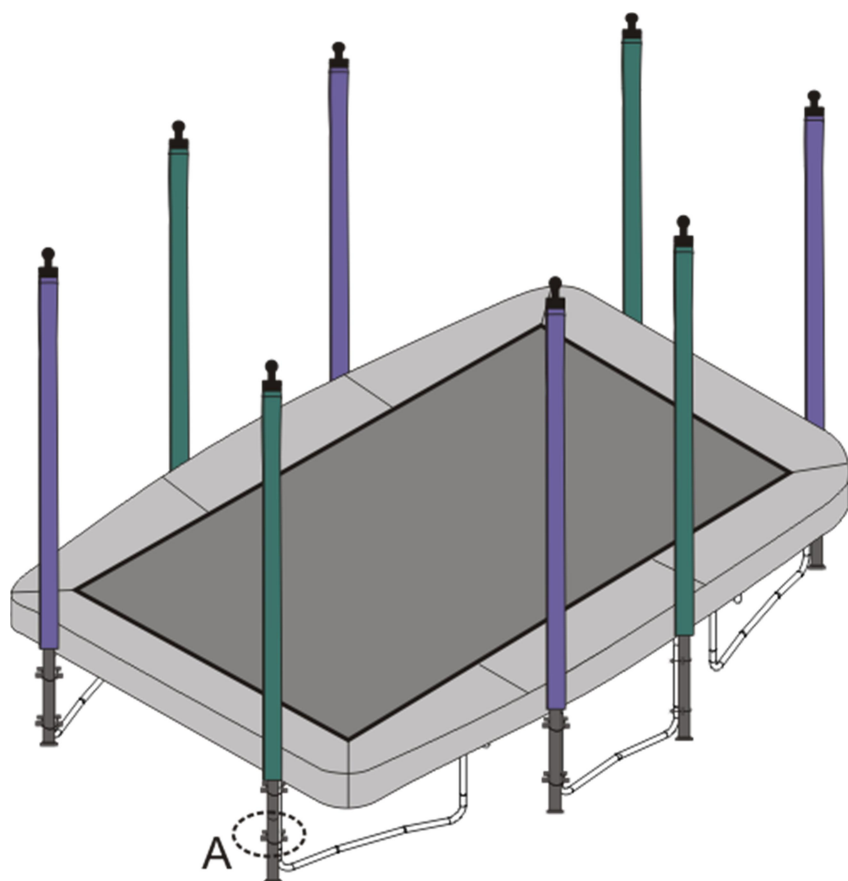


KROK 2:

Pomocí ocelového upínáku (obr. B1 a B2) připojte podpěrnou tyč k hlavní tyči.



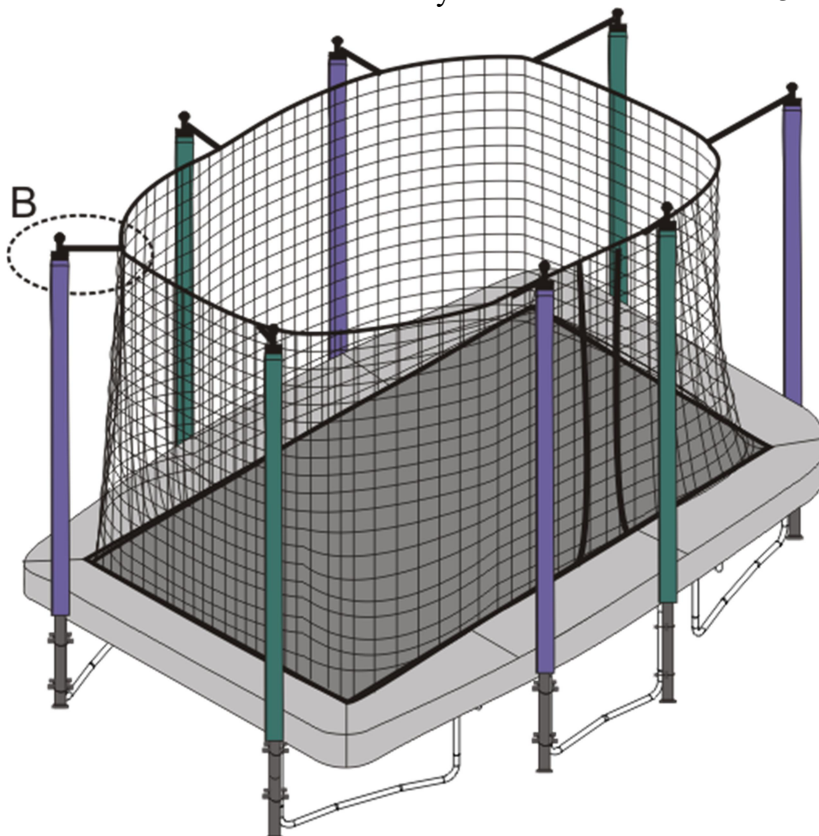
Připevněte podpěrnou tyč na nohu trampolíny pomocí dvou speciálních svorek, dvou vymezovačů a zabezpečte pomocí šetu šroubů (2 svorky pro jednu tyč).

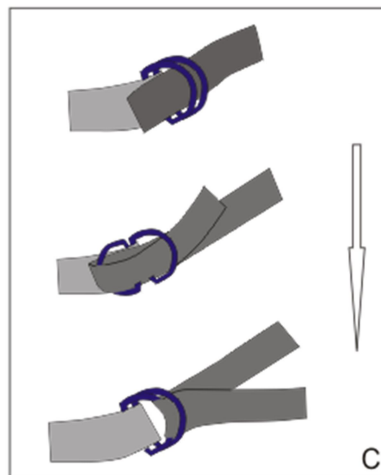
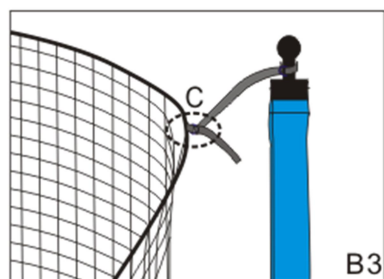
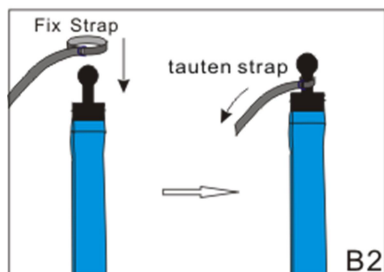
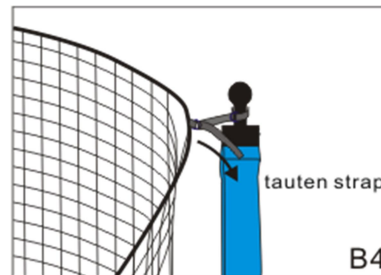
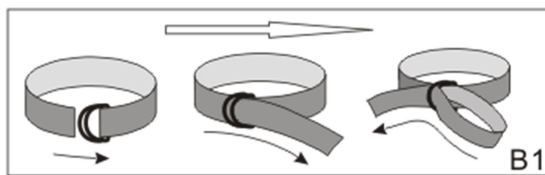


Šrouby musí být z vnitřní strany ze spodu trampolíny. Svorky mohou být umístěny pouze na nohy!

KROK 3:

Rozložte síť na trampolínu a zahákněta na horní konec tyče dle obr B1 → B2 → B3 → C → B4.

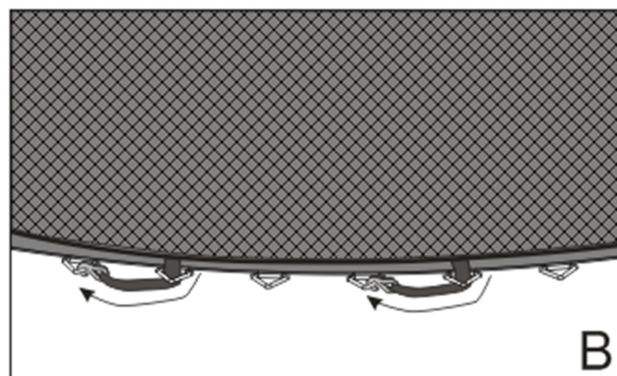
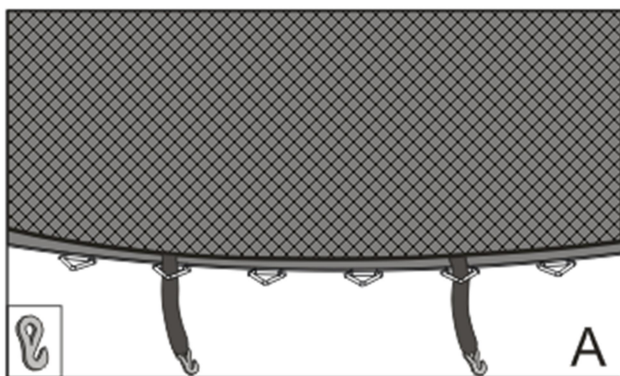




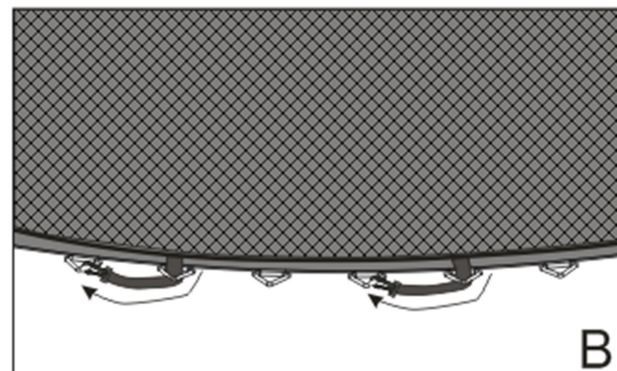
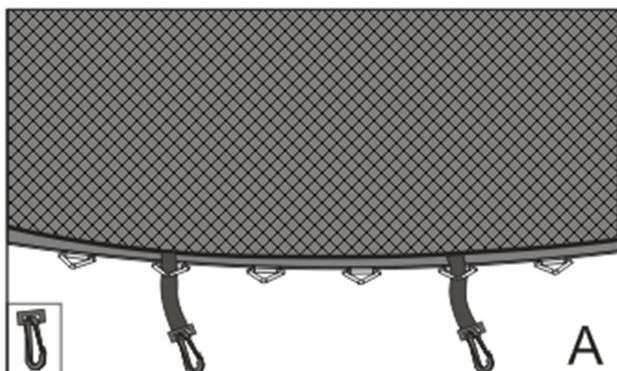
KROK 4:

Zahákněte spodní část sítě viz obrázek.

varianta A



varianta B



Důležité – prosím přečtěte!

Upozornění – základní bezpečnostní pravidla:

- Přečtěte si prosím návod před použitím a zanechtejte jej pro možné budoucí potřeby.
- Ujistěte se, že bezpečnostní síť je správně připevněna tak jak je to ukázáno v návodě.
- Děti nesmí nikdy používat trampolínu bez dozoru odpovědné osoby se znalostmi o použití trampolíny.
- Děti nikdy nesmí být nikdy bez dozoru uvnitř sítě.
- Vždy mějte bezpečnostní instrukce po ruce při používání trampolíny dohromady s bezpečnostní sítí.
- Nešplhejte, nehoupejte se nebo neskákejte na jednotlivé panely bezpečnostní sítě.
- Pokud je materiál na bezpečnostní síti poškozen, trampolínu nepoužívejte.
- Bezpečnostní síť je vyvinuta, aby redukovala možnost zranění při pádu z trampolíny, nemůže chránit před všemi úrazy.
- Nenechávejte děti, aby měly jakékoliv věci či hračky uvnitř sítě.
- Prosím přečtěte si další upozornění a informace o použití před použitím.

4. Údržba a užívání

- Složení – tato bezpečnostní síť musí být složena pomocí dospělé osoby. Musí být skládána postupně v předem daných krocích. Pokud budou síť skládat 2 osoby, bude skládání snazší. Tato síť obsahuje malé části a není vhodná pro děti mladší 3 let. Před složením zkontrolujte, zda balení obsahuje všechny části. Pokud budou nějaké části chybět, síť neskládejte a vyčkejte na doplnění.
- Umístění – trampolína musí být umístěna na rovné a hladké ploše, která je dobře osvětlena. Za žádných okolností nesmí být postavena na tvrdé ploše, jako je asfalt a beton. Kolem trampolíny musí být volná plocha 2 metry a v okolí 7 metrů by měla být plocha čistá. Doporučujeme trampolínu umístit na trávník, písek nebo hrací plochu vhodnou pro tuto trampolínu. Nikdy nepokládejte nic pod trampolínu.

Bezpečnostní informace

- Tato síť je určena pro domácí použití, pouze pro osoby starší 6 let. Není to plocha pro odrážení. Síť je určena pro:
 - (1) Kontrolu vstupu a výstupu na trampolínu,
 - (2) Pro pocit bezpečí, udržení koordinace při skákání, pohyb bez strachu z vypadnutí z trampolíny, a možnými zraněními.
- Dospělé osoby musí vždy dohlížet na děti a musí je upozornit, aby nedělali na trampolíně nepřipustné nebo hazardní cviky.
- Pravidelně kontrolujte zda:
 - si děti nepřinesli na trampolínu jiné předměty
 - kontrolujte aktivitu dětí na trampolíně
 - podmínky uvnitř sítě když ji děti používají
 - jak děti vstupují a vystupují z trampolíny.
- Děti nesmí nosit cyklistickou helmu při skákání.
- Hlavní části trampolíny je vyrobena z oceli a ta vede elektrický proud. Žádné elektrické předměty (světla, ohřívače, domácí spotřebiče, atd.) nesmí být v kontaktu nebo uvnitř bezpečnostní sítě, mohlo by dojít k smrtelnému úrazu el. proudem.
- Nikdy nesmí na trampolíně skákat více než jedna osoba. Skákání více osob může způsobit srážku či vymrštění druhých osob a tím úrazu.
- Protože plocha trampolíny je nad zemí, je zde nebezpečí spadnutí když vstoupí do trampolíny přes dveře sítě. Vždy děti přidržujte, když vchází nebo vychází do trampolíny, abyste zamezili nebezpečí úrazu.
- Pro vstup používejte pouze dveře sítě.
- Mějte zvýšenou pozornost při změně počasí. Za morka je skákací plocha kluzká a jazyky či námrazy se mohou dělat na ocelových částech při teplotách pod nulou. V horkém a slunečném počasí, mohou být části nahřáté, a teplota se může pravidelně měnit při použití, především u ocelových částí.

5. Ochrana a údržba sítě

- Všechny produkty je třeba pravidelně kontrolovat prostřednictvím dospělé osoby. Celý produkt by měl být kontrolován nejméně jednou měsíčně, pravidelně kontrolujte především spojení a dotažení všech částí. Pokud nějaké části vypadají opotřebovány, musíte je vyměnit. Pokud je nevyměníte, může dojít k poškození a úrazu, či nefunkčnosti zařízení.
- Produkt nesmí být používán, dokud není správně a úplně sestaven a zkontrolován. Pozinkované části potřebují občasnou údržbu. Pokud je plocha zrezivělá, musí být rez odstraněna bruskou či smirkovým papírem a plochu nastříkejte netoxickým lakem či barvou.
- Pro zabránění poškození bezpečnostní sítě, nedávejte domácí zvířata a jiné zvířata dovnitř sítě. Mohou poškodit či překousnout síť a plochu trampolíny.
- Ujistěte se, že v blízkosti trampolíny a sítě nehrozí žádná možnost ohně. Při větrných podmínkách by mohly jiskry, či žhavý popel poškodit trampolínu či síť.
- Jakákoliv velká trampolína s nebo bez bezpečnostní sítě, může být při silném větru odfouknuta a může se tak poškodit či zničit. V těchto podmínkách doporučujeme vždy trampolínu I síť uskladnit na suchém místě.

V zimních měsících trampolínu rozeberte a uschovejte. Působení mrazu a sněhu poškozuje povrch trampolíny a ochranného lemu což má za následek snížení životnosti. Na takovéto poškození nebude uznána reklamace.

Prodávající poskytuje na tento výrobek prvnímu majiteli záruku 2 roky ode dne prodeje.

Záruka se nevztahuje na závady vzniklé:

1. zaviněním uživatele tj. poškození výrobku nesprávnou montáží, neodbornou repasí, užíváním v nesouladu se záručním listem.
2. nesprávnou nebo zanedbanou údržbou
3. mechanickým poškozením
4. opotřebováním dílů při běžném používání
5. neodvratnou událostí a živelnou pohromou
6. neodbornými zásahy
7. nesprávným zacházením, či nevhodným umístěním, vlivem nízké nebo vysoké teploty, působením vody, neúměrným tlakem a nárazy, úmyslně pozměněným designem, tvarem nebo rozměry

Copyright - autorská práva

Společnost MASTER SPORT s.r.o. si vyhrazuje veškerá autorská práva k obsahu tohoto návodu k použití. Autorské právo zakazuje reprodukci částí tohoto návodu nebo jako celku třetí stranou bez výslovného souhlasu společnosti MASTER SPORT s.r.o.. Společnost MASTER SPORT s.r.o. pro použití informací, obsažených v tomto návodu k použití nepřebírá žádnou odpovědnost za jakýkoli patent.

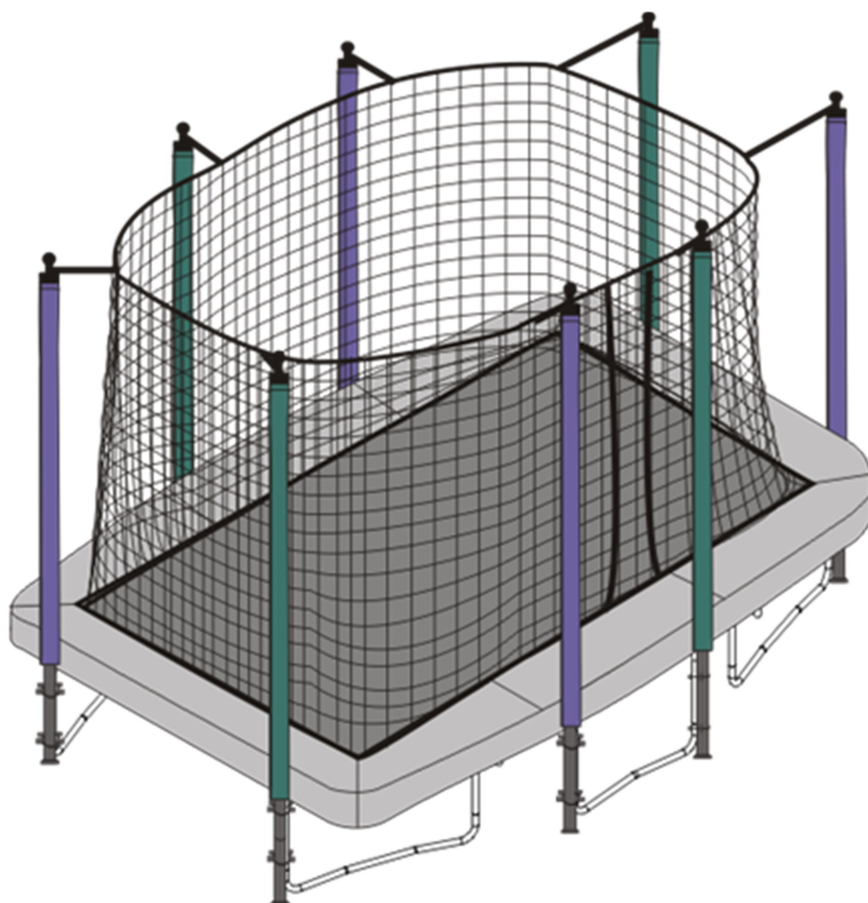


MASTER SPORT s.r.o.
 Provozní 5560/1b
 722 00 Ostrava – Třebovice
 Czech Republic
 servis@mastersport.cz



Ochranná sieť na trampolínu

MASTERJUMP[®] Super 510 x 368 cm



UŽIVATEĽSKÝ MANUÁL

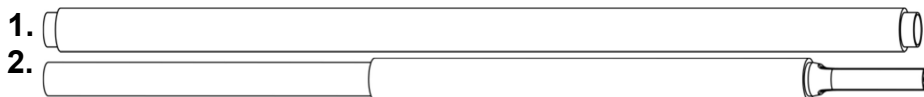
**Ďakujeme Vám za zakúpenie nášho výrobku.
ČÍTAJTE NÁVOD AŽ DO KONCA.**

1. Zoznam dielov

Číslo	Popis	kusy
1	POZINKOVANÁ TRUBKA	8
2	POZINKOVANÁ TRUBKA	8
3	ŽELEZNÝ UPÍNÁK	16
4	MATICE	16
5	BEZPEČNOSTNA SIEŤ	1
6	ROZPIĚRKA	16
7	KRYT TYČE	8
8	KRYTKA	8
9	BEZPEČNISTNÍ MATICE	16
10	KLUČ	1
11	ZAJIŠŤOVACÍ PÁSEK	8

2. Nákres častí

trubka



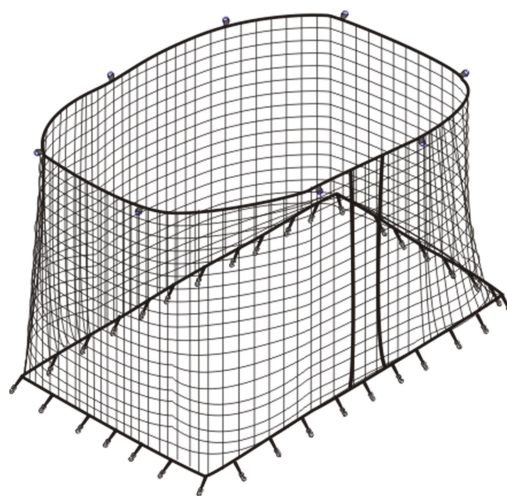
3. železný upínák



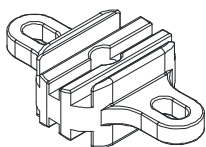
4. matica



5. bezpečnostná sieť



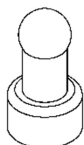
6. rozpieračka



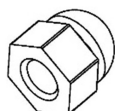
7. kryt tyče



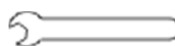
8. krytka



9. bezpečnostná matica



10. klúč



11. zajišťovací pásek

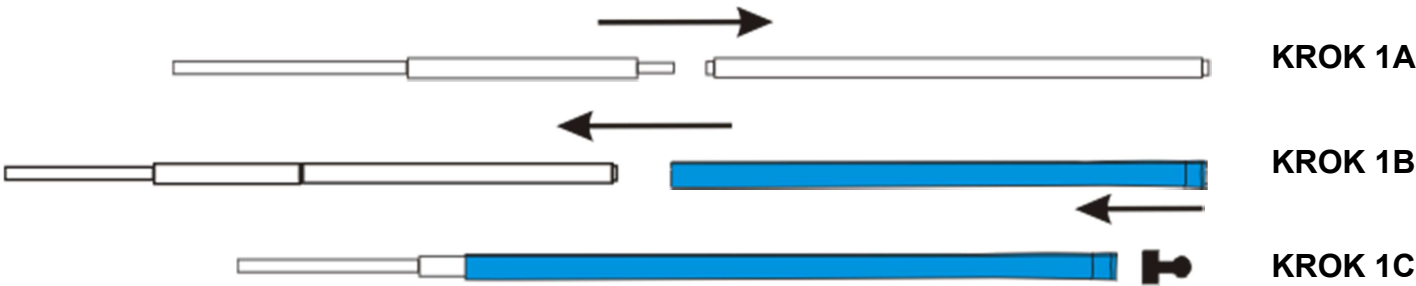


VAROVANIE:
ČÍTAJTE A POSTUPOJTE PODĽA TÝCHTO INFORMÁCIÍ,
DÔLEŽITÝCH PRE ZOSTAVENIE A POUŽÍVANIE TOHOTO
VYBAVENIA.

3. Montáž

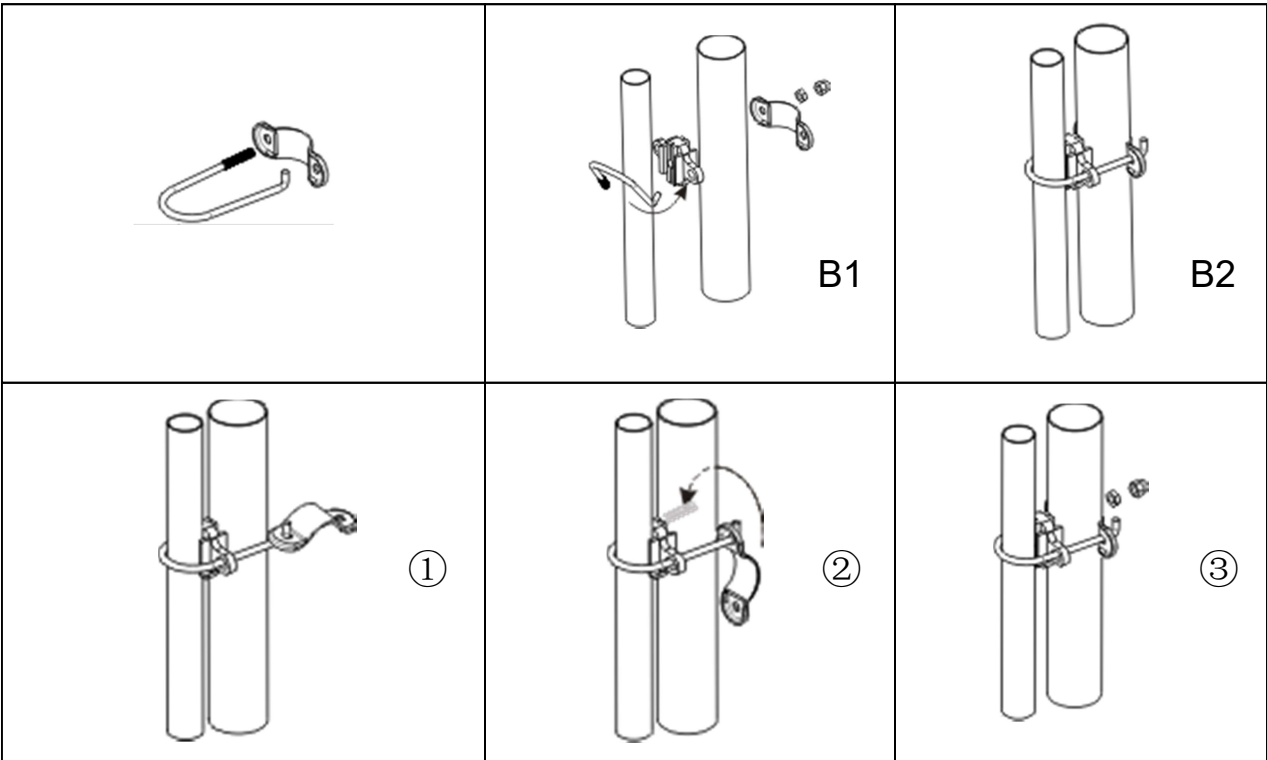
KROK 1:

Spojte dvě tyče dohromady jak je ukázáno na obrázku 1.



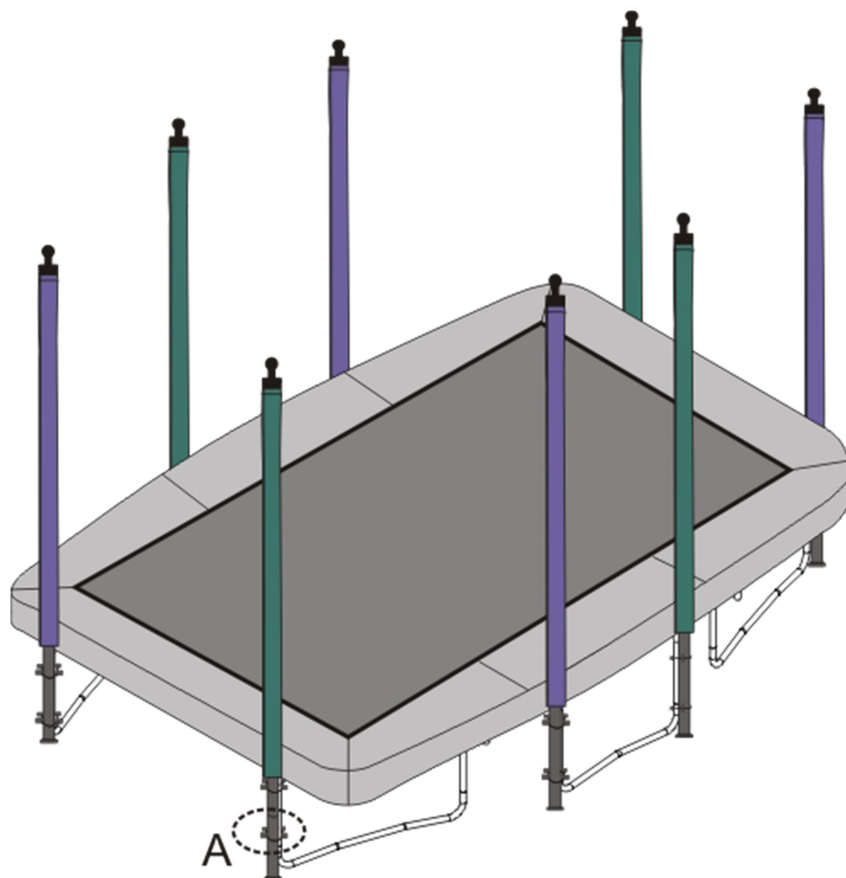
KROK 2:

Pomocou ocelového upínáku (obr. B1 a B2) pripojte podpernú tyč k hlavnej tyči.



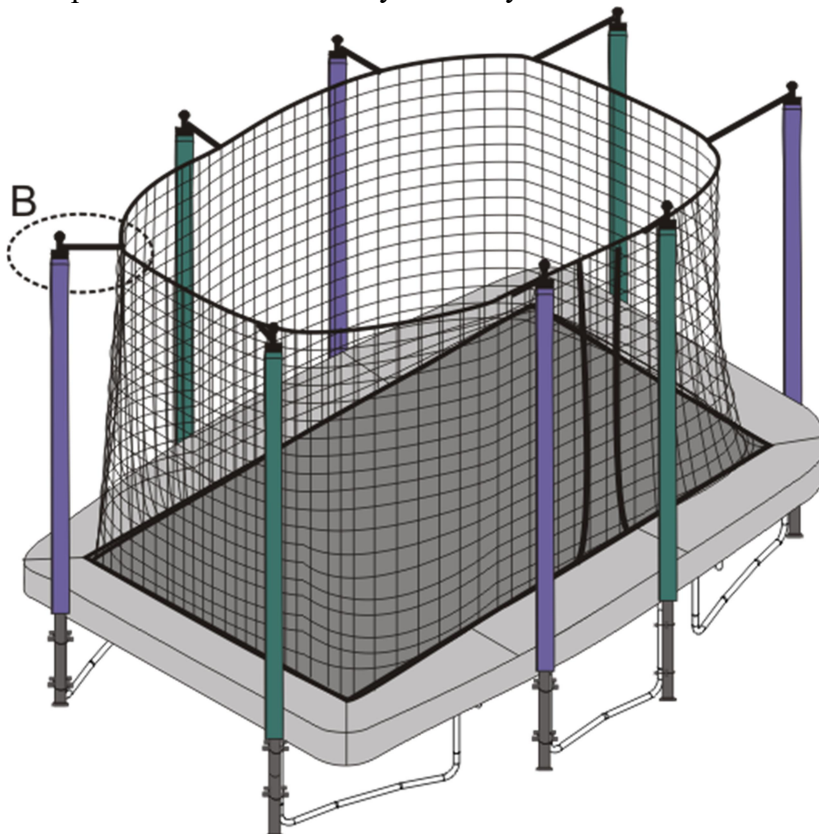
Pripevnite podpernú tyč na nohu trampolíny pomocou dvoch špeciálnych svoriek, dvoch vymezovačov a zabezpečte pomocou šsetu skrutiek (2 svorky pre jednu tyč).

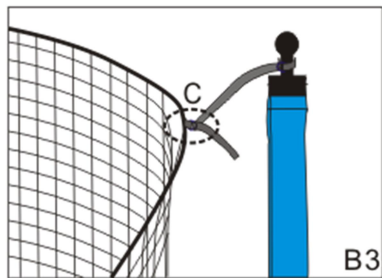
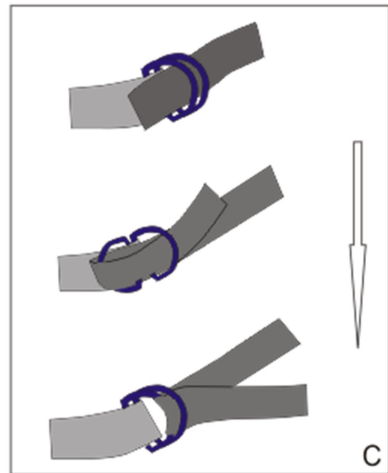
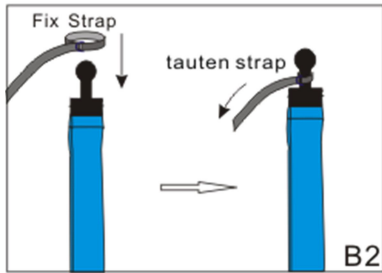
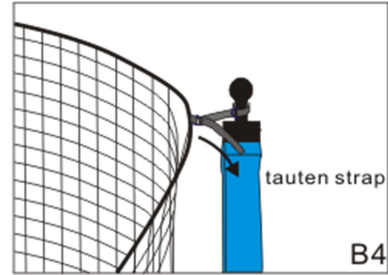
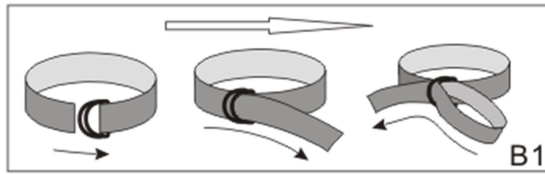
Skrutky musia byť zvnútra zospodu trampolíny. Svorky môžu byť umiestnené len na nohy!



KROK 3:

Rozložte sieť na trampolínu a zaistite na horný koniec tyče dle obr B1 → B2 → B3 → C → B4.

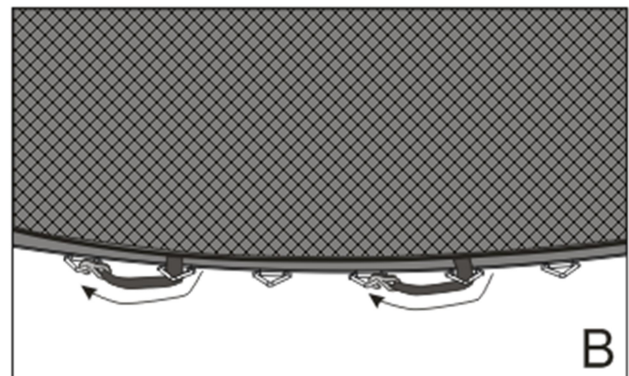
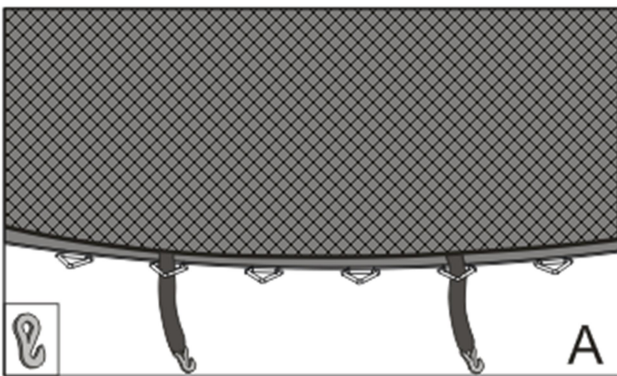




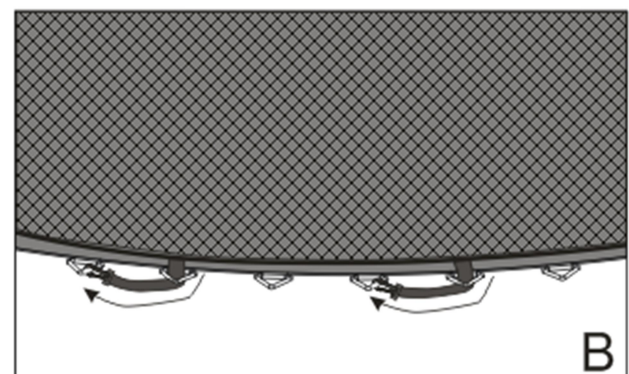
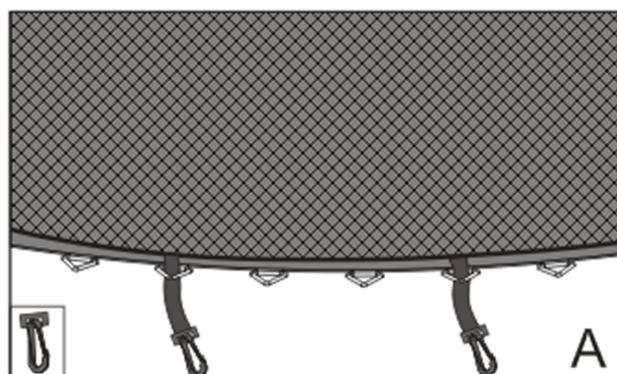
KROK 4:

Zaistite spodnú časť siete pozri obrázok.

varianta A



varianta B



Dôležité - prosím prečítajte!

Upozornenie - základné bezpečnostné pravidlá:

- Prečítajte si prosím návod pred použitím a zanechajte ho pre možné budúce potreby.
- Uistite sa, že bezpečnostná sieť je správne pripevnená tak, ako je to ukázané v návode.
- Deti nesmú nikdy používať trampolínu bez dozoru zodpovednej osoby so znalosťami o použití trampolíny.
- Deti nikdy nesmú byť bez dozoru v rámci siete.
- Vždy majte bezpečnostné pokyny po ruke pri používaní trampolíny dohromady s bezpečnostnou sieťou.
- Nešplhajte, nehojdajte sa alebo neskáčte na jednotlivé panely bezpečnostnej siete.
- Ak je materiál na bezpečnostnej sieti poškodený, trampolínu nepoužívajte.
- Bezpečnostná sieť je vyvinutá, aby redukovala možnosť zranenia pri páde z trampolíny, nemôže chrániť pred všetkými úrazmi.
- Nenechávajte deti, aby mali akékoľvek veci, či hračky v rámci siete.
- Prosím prečítajte si ďalšie upozornenia a informácie o použití pred použitím.

4. Údržba a užívanie

- Zloženie - táto bezpečnostná sieť musí byť zložená pomocou dospelých osoby. Musí byť skladaná postupne vo vopred daných krokoch. Ak budú sieť skladať 2 osoby, bude skladanie jednoduchšie. Táto sieť obsahuje malé časti a nie je vhodná pre deti mladšie ako 3 roky. Pred zložením skontrolujte, či balenie obsahuje všetky časti. Ak budú nejaké časti chýbať, sieť neskladajte a počkajte na doplnenie.
- Umiestnenie - trampolína musí byť umiestnená na rovnej a hladkej ploche, ktorá je dobre osvetlená. Za žiadnych okolností nesmie byť postavená na tvrdej ploche, ako je asfalt a betón. Okolo trampolíny musí byť voľná plocha 2 metre a v okolí 7 metrov by mala byť plocha čistá. Odporúčame trampolínu umiestniť na trávnik, piesok alebo hraciu plochu vhodnú pre túto trampolínu. Nikdy nepokladajte nič pod trampolínu.

Bezpečnostné informácie

- Táto sieť je určená pre domáce použitie, len pre osoby staršie ako 6 rokov. Nie je to plocha pre reflexiu. Sieť je určená pre:
 - Kontrolu vstupu a výstupu na trampolínu,
 - Pre pocit bezpečia, udržanie koordinácie pri skákaní, pohyb bez strachu z vypadnutia z trampolíny, a možnými zraneniami.
- Dospelé osoby musia vždy dohliadať na deti a musí ich upozorniť, aby nerobili na trampolíne neprípustné alebo hazardné cviky.
- Pravidelne kontrolujte či:
 - - Si deti nepriniesli na trampolínu iné predmety
 - - Kontrolujte aktivitu detí na trampolíne
 - - Podmienky vnútri siete keď ju deti používajú
 - - Ako deti vstupujú a vystupujú z trampolíny.
- Deti nesmú nosiť cyklistickú prilbu pri skákaní.
- Hlavné časti trampolíny sú vyrobené z ocele a tá vedie elektrický prúd. Žiadne elektrické predmety (svetla, ohrievače, domáce spotrebiče, atď) nesmú byť v kontakte alebo vo vnútri bezpečnostnej siete, mohlo by dôjsť k smrteľnému úrazu el. prúdom.
- Nikdy nesmie na trampolíne skákať viac ako jedna osoba. Skákanie viac osôb môže spôsobiť zrážku alebo odletovanie druhých osôb a tým úrazu.
- Pretože plocha trampolíny je nad zemou, je tu nebezpečenstvo spadnutia, keď sa vstupuje do trampolíny cez dvere siete. Vždy deti pridržujte, keď vchádzajú alebo vychádzajú do trampolíny, aby ste zamedzili nebezpečenstvo úrazu.
- Pre vstup používajte len dvere siete.

- Majte zvýšenú pozornosť pri zmene počasia. Za mokra je skákacia plocha klzká a jazyky alebo námrazy sa môžu robiť na oceľových častiach pri teplotách pod nulou. V horúcom a snežnom počasí, môžu byť časti nahriaté, a teplota sa môže pravidelne meniť pri použití, najmä u oceľových častí.

5. Ochrana a údržba siete

- Všetky výrobky je potrebné pravidelne kontrolovať prostredníctvom dospeljej osoby. Celý produkt by mal byť skontrolovaný najmenej raz mesačne, pravidelne kontrolujte najmä spojenie a dotiahnutie všetkých častí. Ak nejaké časti vyzerajú opotrebované, musia sa vymeniť. Ak ich nevymeníte, môže dôjsť k poškodeniu a úrazu, alebo nefunkčnosti zariadenia.
- Produkt nesmie byť používaný, kým nie je správne a úplne zostavený a skontrolovaný. Pozinkované časti potrebujú občasnú údržbu. Ak je plocha zhrdzavená, musí byť hrdza odstránená brúskou alebo brúsnyim papierom a pozadie nastriekajte netoxickým lakom či farbou.
- Na zabránenie poškodenia bezpečnostnej siete, nedávajte domáce zvieratá a iné zvieratá dovnútra siete. Môžu poškodiť alebo prehryznúť sieť a plochu trampolíny.
- Uistite sa, že v blízkosti trampolíny a siete nehrozí žiadna možnosť ohňa. Pri veterných podmienok by mohly iskry, alebo žeravý popol poškodiť trampolínu alebo sieť.
- Akákoľvek veľká trampolína s alebo bez bezpečnostnej siete, môže byť pri silnom vetre odfúknutá a môže sa tak poškodiť alebo zničiť. V týchto podmienkach odporúčame vždy trampolínu aj sieť uskladniť na suchom mieste.

V zimných mesiacoch trampolínu rozoberte a uschovajte. Pôsobenie mrazu a snehu poškodzuje povrch trampolíny a ochranného lemu, čo má za následok zníženie životnosti. Na takéto poškodenie nebude uznaná reklamácia.

Predávajúci poskytuje na tento výrobok prvému majiteľovi záruku 2 roky odo dňa predaja.

Záruka sa nevzťahuje na závady vzniknuté:

1. zavinením užívateľa t.j. Poškodenie výrobku nesprávnou montážou, neodbornou repasiou, užívaním v nesúlade so záručným listom.
2. nesprávnou alebo zanedbanou údržbou
3. mechanickým poškodením
4. opotrebovaním dielov pri bežnom
5. neodvratnou udalosťou a živelnou pohromou
6. neodbornými zásahmi
7. nesprávnym zaobchádzaním, či nevhodným umiestnením, vplyvom nízkej alebo vysokej teploty, pôsobením vody, neúmerným tlakom a nárazmi, úmyselne pozmeneným designom, tvarom alebo rozmermi

Copyright - autorské práva

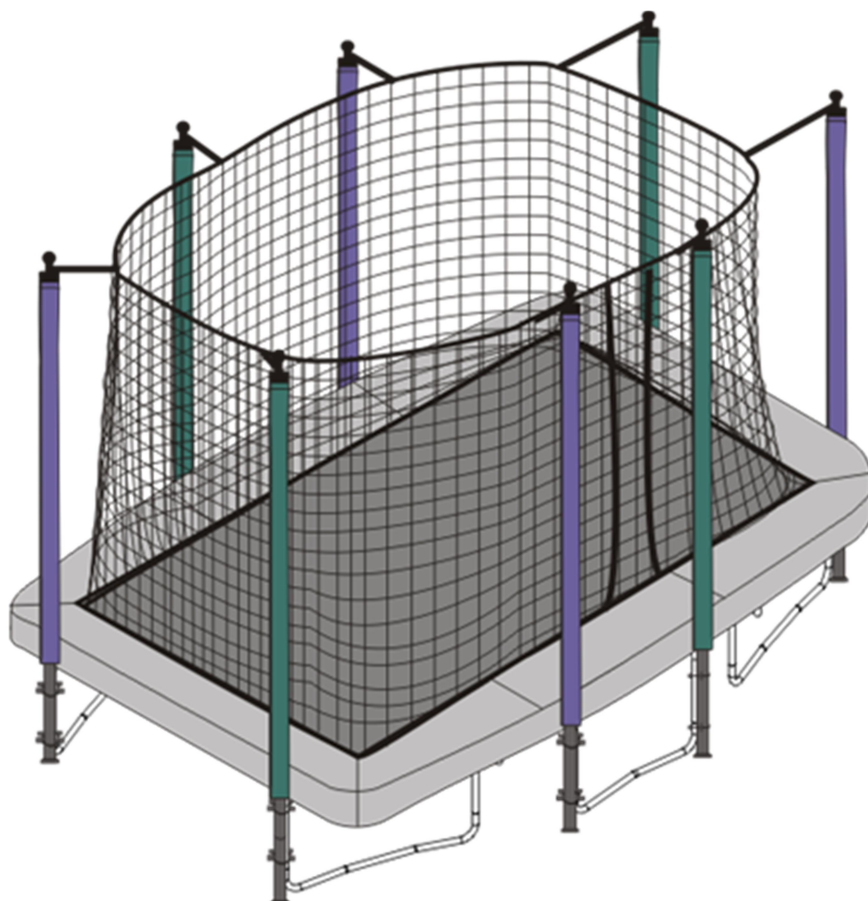
Spoločnosť MASTER SPORT s.r.o. si vyhradzuje všetky autorské práva k obsahu tohoto návodu na použitie. Autorské právo zakazuje reprodukciu častí tohto návodu alebo ako celku treťou stranou bez výslovného súhlasu spoločnosti MASTER SPORT s.r.o.. Spoločnosť MASTER SPORT s.r.o. pre použitie informácií obsiahnutých v tomto návode na použitie nepreberá žiadnu zodpovednosť za akýkoľvek patent.

TRINET Corp, s. r. o.
Cesta do Rudiny 1098
024 01 Kysucké Nové Mesto, Slovakia





Siatka zabezpieczająca do trampoliny
MASTERJUMP[®] Super 510 x 368 cm



INSTRUKCJA OBSŁUGI

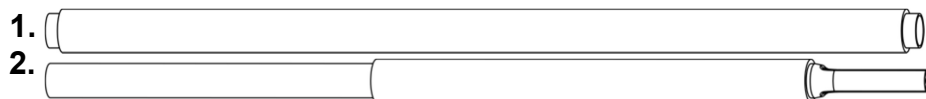
**Dziękujemy za zakupienie naszego produktu.
PRZECZYTAJ INSTRUKCJĘ DO KOŃCA.**

1. Lista części

numer	opis	sztk.
1	OCYNKOWANA RURKA	8
2	OCYNKOWANA RURKA	8
3	ŻELAZN SZEKLA	16
4	NAKRĘTKA	16
5	SIATKA ZABEZPIEZAJĄCA	1
6	ROZPÓRKA	16
7	OSŁONA	8
8	OSŁONA	8
9	NAKRĘTKA	16
10	KLUCZ	1
11	BEZPIECZEŃSTWO TAŚMA	8

2. Szkic części

trubka



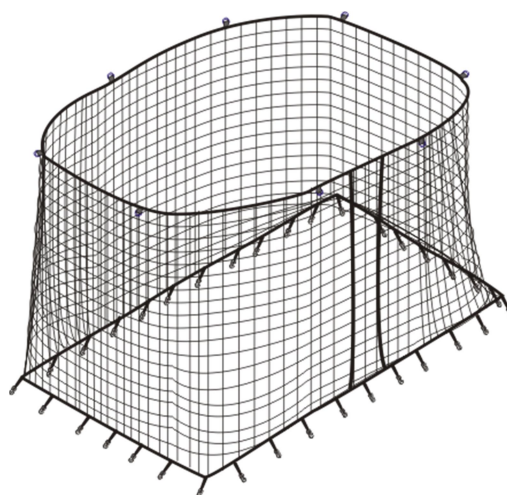
3. żelazna szekla



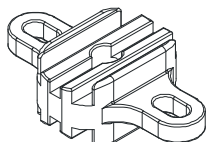
4. nakrętka



5. siatka zabezpieczająca



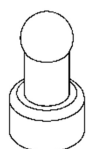
6. rozpórka



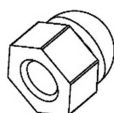
7. osłona



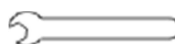
8. osłona



9. nakrętka



10. klucz



11. TAŚMA

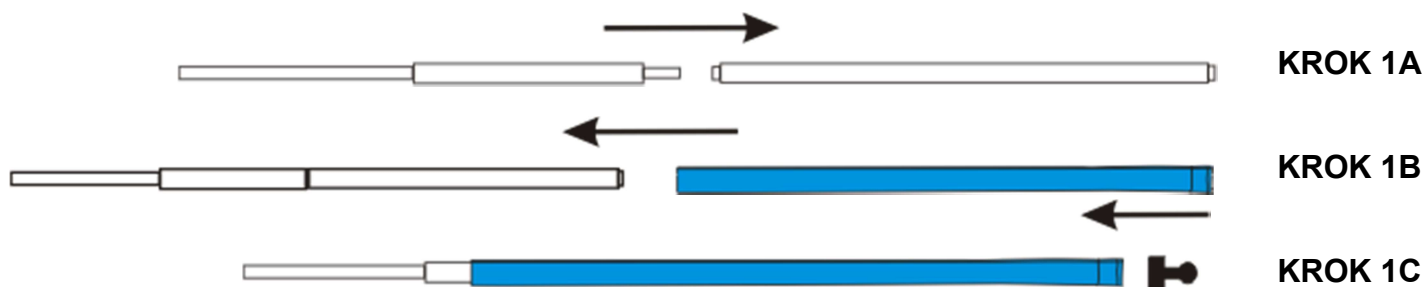


OSTRZEŻENIE:
POSTĘPUJ ZGODNIE Z INFORMACJAMI ZAWARTYMI W
INSTRUKCJI, SĄ ONE ISOTNE PRZY UŻYWANIE NIENIEJSZEGO
SPRZĘTU.

3. INSTRUKCJA MONTAŻU

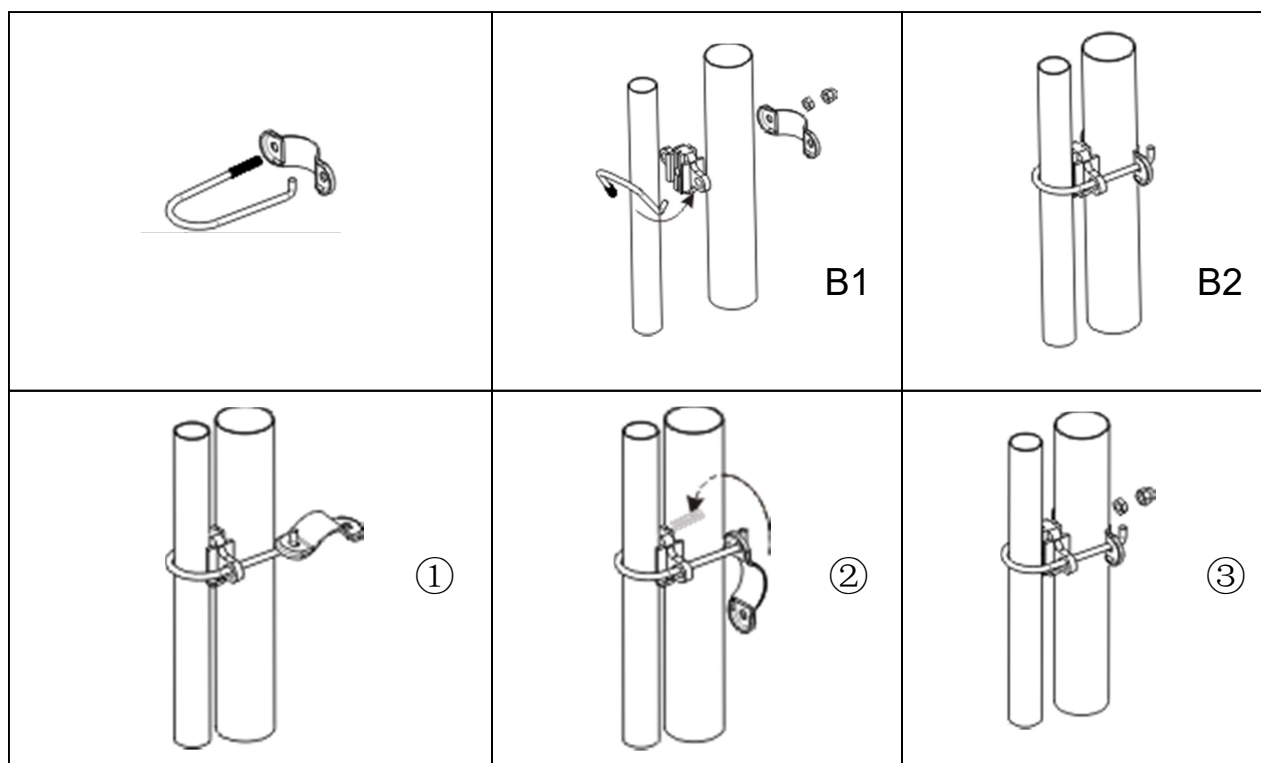
KROK 1:

Połącz dwie tycze ze sobą, tak jak to pokazano na obrazku 1.



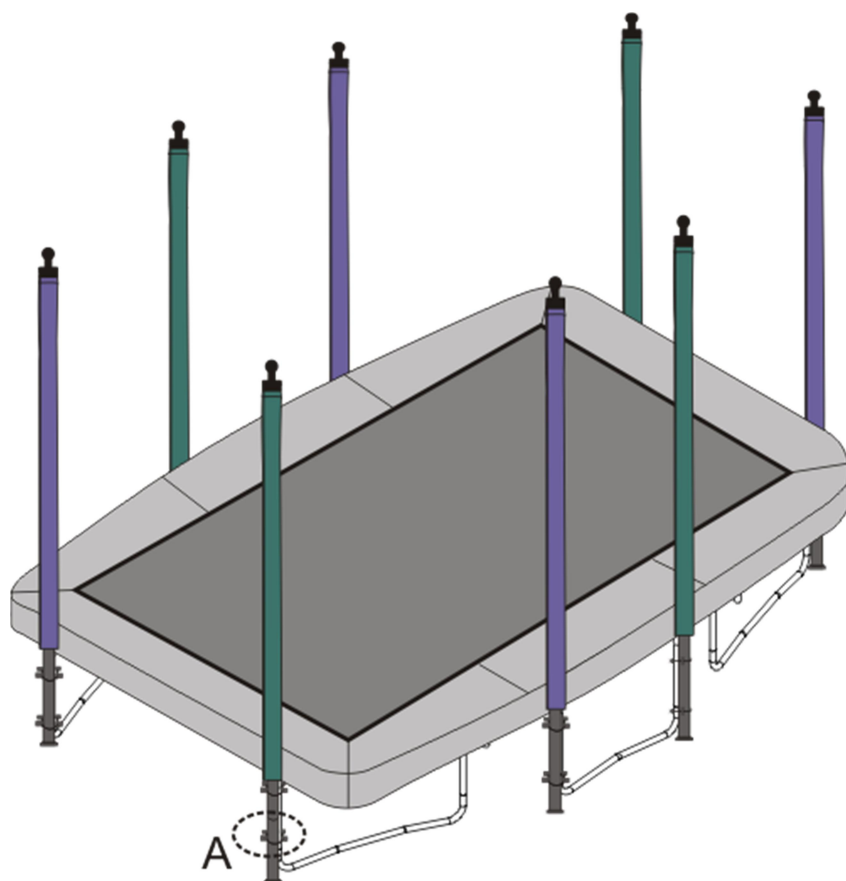
KROK 2:

Za pomocą żelaznej szekli (obr. B1 i B2) przyłącz drążek podporządkowany do drążka głównego.



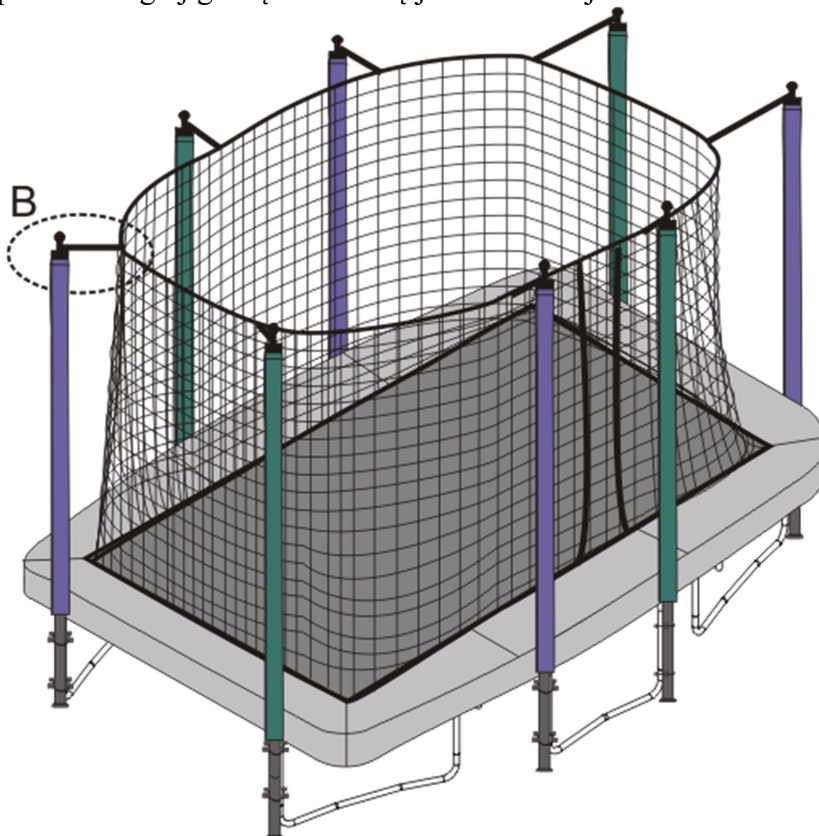
Przymocuj drążek podpierający do nogi trampoliny za pomocą dwóch specjalnych klamer, dwóch z ograniczników, zabezpiecz za pomocą kompletu śrubek.

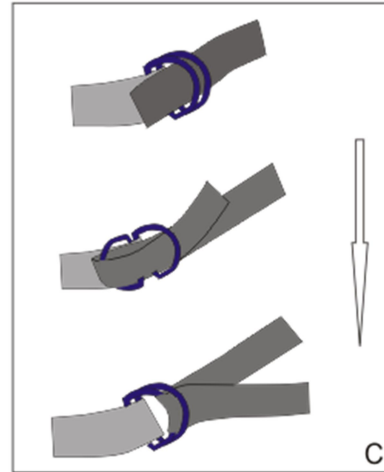
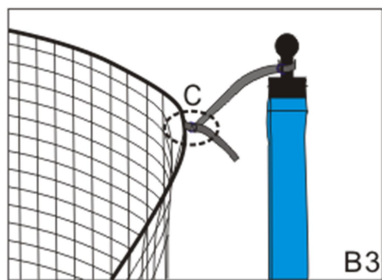
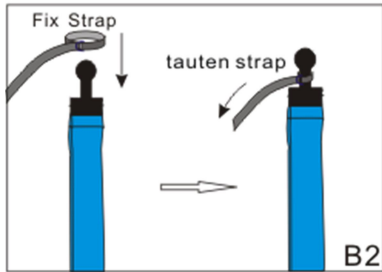
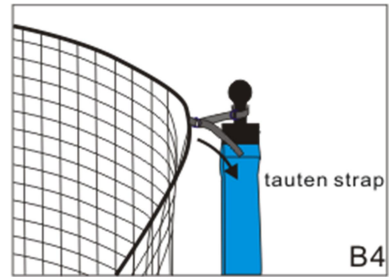
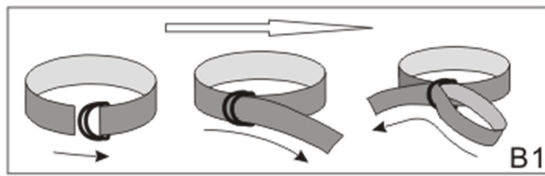
Śruby muszą być wewnątrz, ze spodniej części trampoliny. Klamry mogą być umieszczone wyłącznie na nogach.



KROK 3:

Rozłóż siatkę na trampolinie i zagnij górną końcówkę jak widać an jak obr B1 → B2 → B3 → C → B4.

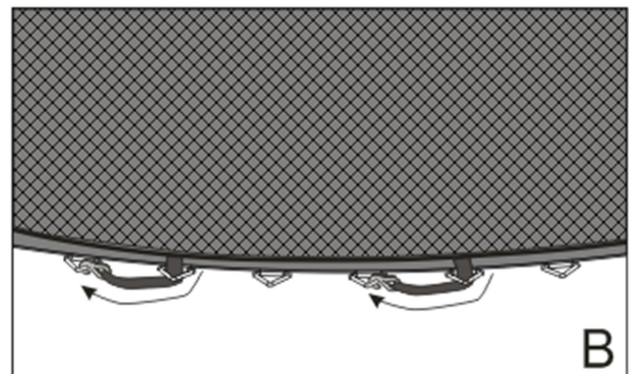
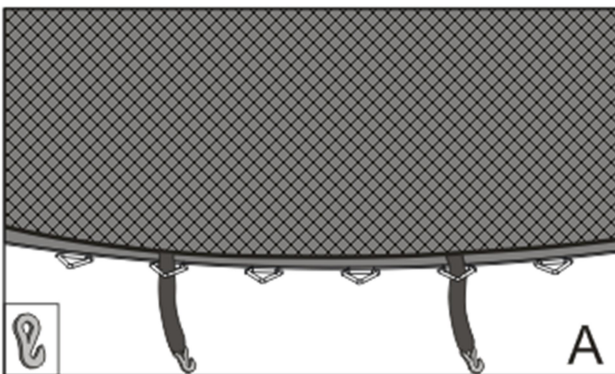




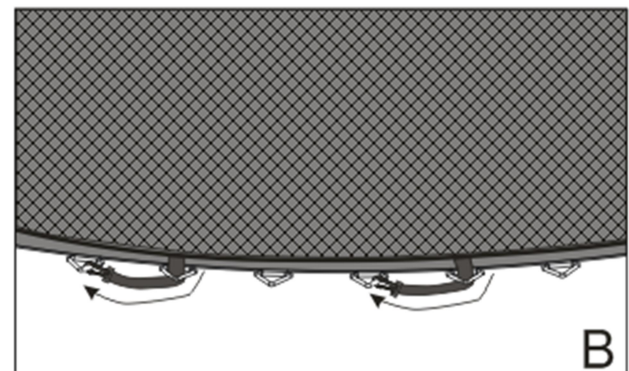
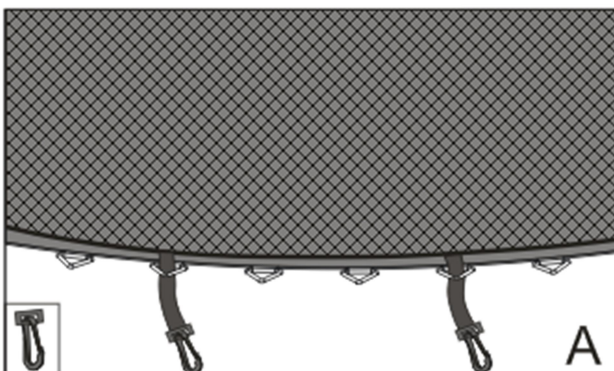
KROK 4:

Przeciagnij dolną część siatki według obrazka.

varianta A



varianta B



Ważne – przeczytaj !

Uwaga – podstawowe zasady bezpieczeństwa:

- Przeczytaj instrukcję obsługi przed użyciem, zachowaj ją na wypadek, gdybyś potrzebował z niej jeszcze korzystać.
- Upewnij się, że sieć zabezpieczająca jest poprawnie zamontowana, tak jak to pokazano w instrukcji.
- Dzieci nie mogą korzystać z trampoliny bez nadzoru osoby, która została poinstruowana odnośnie sposobu użycia trampoliny.
- Dzieci nie mogą przebywać wewnątrz siatki bez nadzoru.
- Podczas używania sieci miej instrukcję obsługi w zasięgu ręki.
- Nie wspinaj się, nie huśtaj i nie skacz na pojedyncze części siatki zabezpieczającej.
- Nie używaj trampoliny, jeśli materiał na siatce zabezpieczającej jest uszkodzony.
- Siatka zabezpieczająca jest zaprojektowana tak, aby redukowało prawdopodobieństwo zranienia podczas upadku z trampoliny, nie chroni jednak przed wszystkimi urazami.
- Nie pozwalajcie dzieciom zabierać do sieci zabawek czy innych rzeczy.
- Przeczytaj dalsze informacje na temat użycia sieci.

4. Konserwacja i używanie

- Montaż – niniejsza sieć bezpieczeństwa powinna być złożona przez osobę dorosłą. Sieć musi być montowana stopniowo, przy zachowaniu odpowiednich kroków. Jeśli sieć będą składać dwie osoby, będzie to łatwiejsze. Sieć składa się również z małych części, nie powinny z niej korzystać dzieci poniżej wieku 3 lat. Przed złożeniem skontroluj, czy opakowanie zawiera wszystkie wymienione części. W przypadku, że którejś z części będzie brakować, nie należy sieci składać i poczekać na brakującą część.
- Umieszczenie – trampolina musi być umieszczona na równej, gładkiej i dobrze oświetlonej powierzchni. W żadnym przypadku nie może być umieszczona na twardej powierzchni takiej jak asfalt i beton. Wokół trampoliny powinna być wolna przestrzeń ok 2 metrów, w przeszeni ok 7 metrów powinna być powierzchnia wokół trampoliny czysta. Najlepiej umieścić trampolinę na trawniku, na piasku lub na powierzchni do gry, odpowiedniej dla trampoliny. Nigdy nie umieszczaj nic pod trampoliną.

Informacje dotyczące bezpieczeństwa

- Niniejsza sieć jest przeznaczona do użytku domowego, jedynie dla osób starszych niżeli 6 lat. Nie jest to powierzchnia do odbijania się. Sieć jest przeznaczona do:
 - Kontrolę wejścia i wyjścia na trampolinę,
 - Zachowania poczucia bezpieczeństwa podczas skakania, ruchów bez obawy o upadek z trampoliny i zranienie.
- Osoby dorosłe muszą zawsze sprawować opiekę nad dziećmi, ostrzec je aby nie wykonywały na trampolinie niedopuszczalnych i ryzykownych ćwiczeń.
- Regularnie kontroluj czy:
 - Dzieci nie przyniosły na trampolinę innych przedmiotów
 - Aktywność dzieci na trampolinie
 - Warunki wewnątrz sieci, i w momencie, kiedy dzieci z niej nie korzystają
 - Sposób w jaki dzieci wchodzi i wychodzą z sieci
 - Dzieci nie mogą zabierać na trampolinę kasku.
- Główna część trampoliny jest wyrobiona ze stali, która przewodzi prąd elektryczny. Żadne przedmioty z podłączeniem do prądu (światła, grzejniki, urządzenia użytku domowego) nie mogą być w pobliżu, czy wewnątrz siatki bezpieczeństwa. Mogłoby to doprowadzić do śmiertelnego porażenia prądem.
- Nigdy na trampolinie nie może skakać więcej niżeli jedna osoba. Skakanie więcej niż jednej osoby może doprowadzić do zderzenia czy wypadnięcia a tym samym do urazu.
- Ponieważ powierzchnia trampoliny znajduje się nad ziemią, istnieje tu niebezpieczeństwo upadku, podczas wchodzenia do trampoliny przez drzwiczki sieci. Zawsze należy pomóc dziecku przy wejściu do trampoliny, pozwoli to uniknąć ewentualnego urazu.
- W celu wejścia na trampolinę używaj jedynie prze drzwi sieci.
- Zachowaj podwyższoną ostrożność przy zmianie pogody. Kiedy jest mokro, powierzchnia do skakania może być śliska, na stalowych częściach może przy temperaturze poniżej zera osadzać się szron i śnieg. Podczas gorącej i słonecznej pogody, części stalowe mogą się nagrzewać, ich temperatura może się ponadto podczas użycia zmieniać.

5. Ochrona i konserwacja sieci

- Wszystkie produkty należy regularnie kontrolować, powinna to robić osoba dorosła. Całe urządzenie powinno być raz na miesiąc poddawany kontroli, należy sprawdzać przede wszystkim prawidłowego połączenia wszystkich części. Jeśli któraś z części wygląda na zużytą, należy ją wymienić. Jeśli nie zostanie wymieniona może dojść do zranienia lub sprawić, że urządzenie nie będzie funkcjonować.
- Produkt nie może być używany aż do momentu, kiedy nie zostanie poprawnie złożony i skontrolowany. Ocynkowane części wymagają czasowej konserwacji. Jeśli powierzchnia zardzewieje, rdza powinna być usunięta szlifierką lub papierem ściernym, powierzchnia następnie powinna zostać pokryta nietoksycznym lakierem lub farbą.
- W celu uniknięcia uszkodzenia siatki zabezpieczającej, nie pozwalaj zwierzętom domowym, aby wchodziły na trampolinę. Mogą uszkodzić lub przerwać sieć.
- Upewnij się, że w pobliżu trampoliny nie istnieje żadne źródło ognia. Podczas wietrznej pogody mogłyby iskry lub popiół roznieść ogień i na trampolinę.
- Jakakolwiek trampolina, z siecią i bez, może być przy silnym wietrze odniesiona i ulec zniszczeniu. W takich warunkach radzimy schować trampolinę w bezpiecznym i suchym miejscu.

Podczas zimowych miesięcy należy rozebrać trampolinę i schować. Oddziaływanie mrozu oraz śniegu prowadzi do uszkodzenia powierzchni trampoliny oraz krawędzi ochronnej i w tym do obniżenia czasu użytkowania. Reklamacje tego typu nie będą uwzględniane.

Sprzedający na niniejszy produkt udziela pierwszemu właścicielowi gwarancji na czas użytkowania **5 lat od dnia sprzedaży.**

Gwarancja nie dotyczy uszkodzeń powstałych w wyniku:

1. Szkód spowodowanych przez użytkownika tj. Uszkodzenia produktu przy nieprawidłowym montażu, niepoprawnej naprawy wykonywanej we własnym zakresie, użytkowaniu niezgodnym z kartą.
2. Niepoprawną lub zaniedbywaną konserwacją;
3. Uszkodzeń mechanicznych;
4. Zużycia części powstałego przy codziennym użytkowaniu
5. Nieszczęśliwych wypadków i klęsk żywiołowych;
6. Niefachowych interwencji;
7. Niepoprawnego obchodzenia się, lub niewłaściwego umieszczenia, wpływu niskiej lub wysokiej temperatury, oddziaływania wody, nieadekwatnego nacisku lub uderzenia, celowej zmiany designu, kształtu lub rozmiaru.

PL - Copyright - prawo autorskie

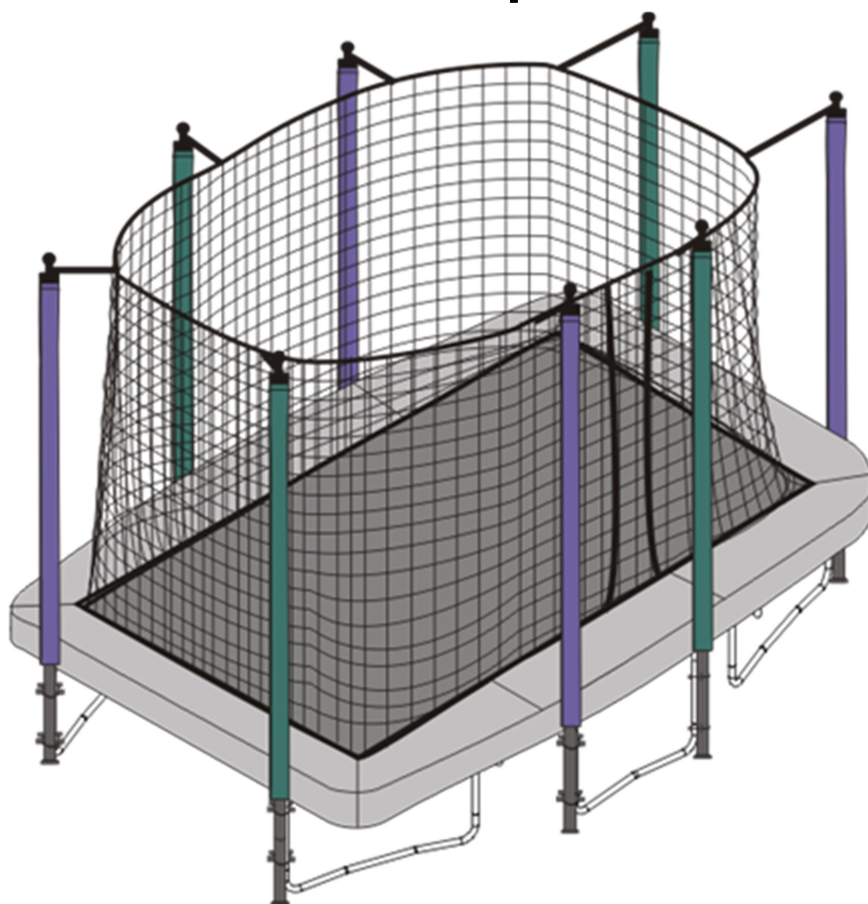
Firma MASTER SPORT s.r.o. zastrzega sobie wszelkie prawa autorskie do treści niniejszej instrukcji obsługi. Prawo autorskie zabrania kopiowania treści instrukcji w części lub też w całości przez osoby trzecie bez wyraźnej zgody MASTER SPORT s.r.o.. Firma MASTER SPORT s.r.o. za korzystanie z informacji zawartych w niniejszej instrukcji obsługi nie ponosi odpowiedzialności za jakiegokolwiek patenty.





Safety net for trampoline

MASTERJUMP[®] Super 510 x 368 cm



OWNER'S MANUAL

Thank you for purchasing our product

IN CASE OF MISSING OR BROKEN PARTS, PLEASE CONTACT PLACE OF PURCHASE FOR ASSISTANCE.

ASSEMBLY INSTRUCTION FOR PROTECTIVE NET

1. PACKAGE CONTENTS :

Reference Number	Description	10'X17'
1	Steel Pipe	8PCS
2	Steel Pipe	8PCS
3	Steel Jig	16PCS
4	Screw Set	16PCS
5	Safety Net	1PC
6	Spacer	16PCS
7	Pole Cover	8PCS
8	CAP	8PCS
9	Safety Nut	16PCS
10	Spanner	1PC
11	Fix Strap	8PCS

2. DIAGRAMS FOR PARTS:

TUBE:



OTHERS:

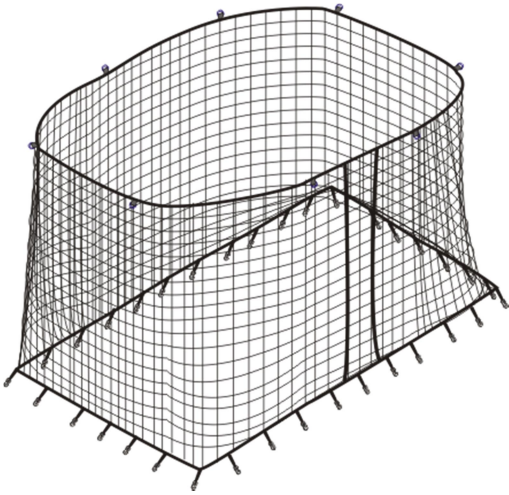
3. Steel Jig



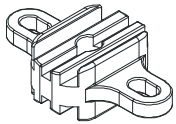
4. Screw Set



5. Safety Net



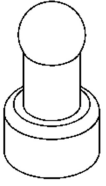
6. Spacer



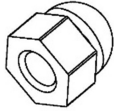
7. Pole Cover



8. CAP



9. Safety Nut



10. Spanner



11. Fix Strap



WARNING: To avoid strangulation and entanglement, keep all cords out of the reach of young children.

WARNING: READ AND FOLLOW THIS INSTRUCTION, PRIOR TO ASSEMBLE AND USE OF THIS EQUIPMENT.

ASSEMBLY INSTRUCTION FOR PROTECTIVE NET

STEP 1:

PUT STEEL PIPES #1 AND #2 CONNECTED TOGETHER AS SHOWN IN FIGURE 1. MAKE POLE COVER COVER THE STEEL PIPE AS SHOWN IN FIGURE 2. ATTACH A CAP AT THE END OF THE PIPES.



FIGURE 1

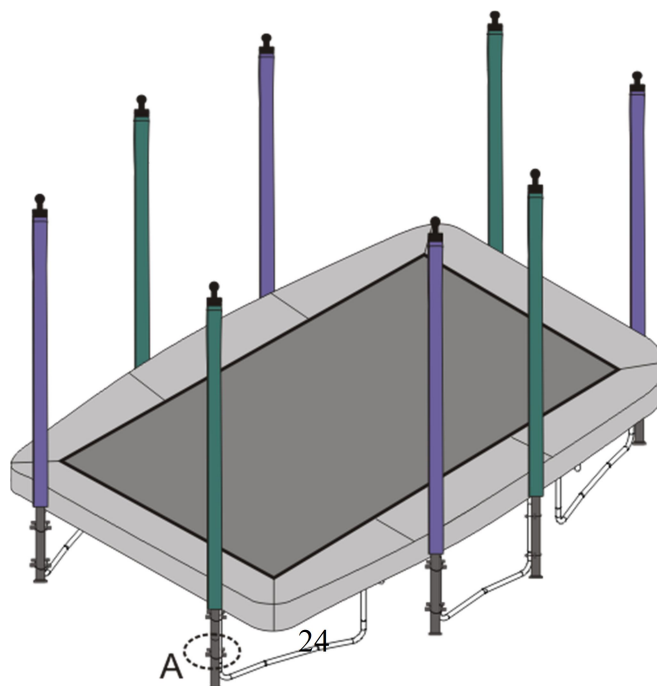


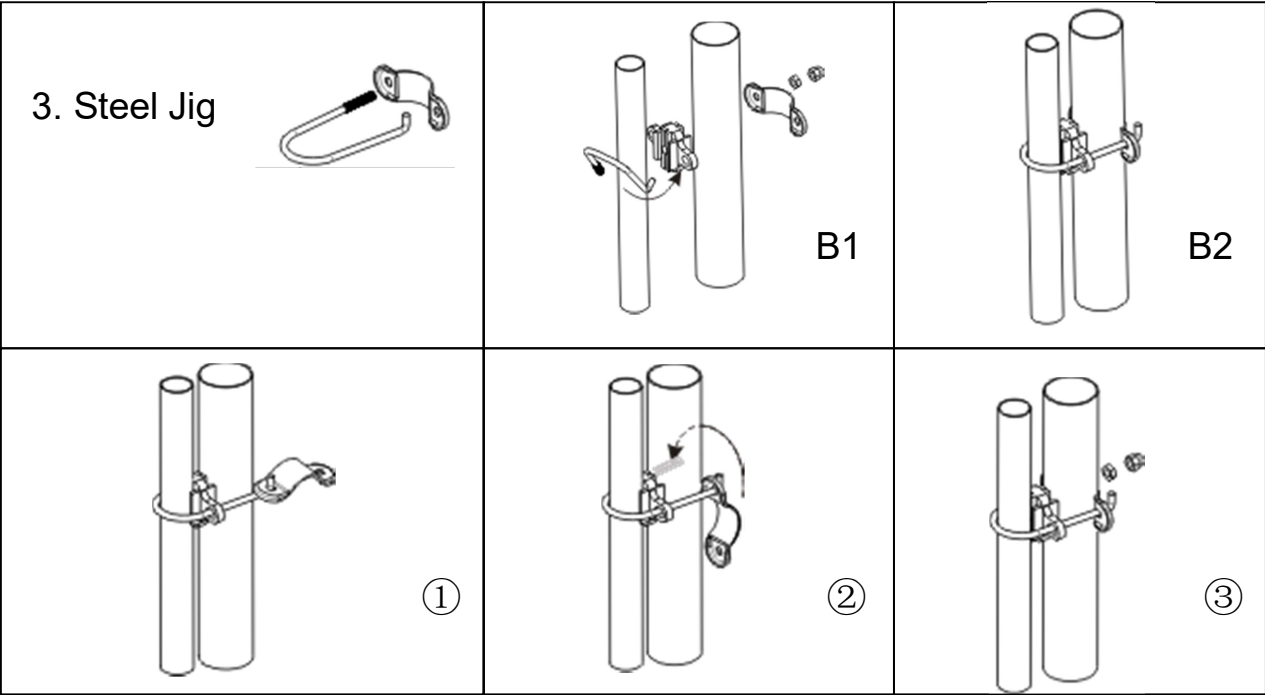
FIGURE 2



FIGURE 3

STEP 2: REPEAT THE PREVIOUS STEPS UNTIL ALL POLES ARE SET UP.



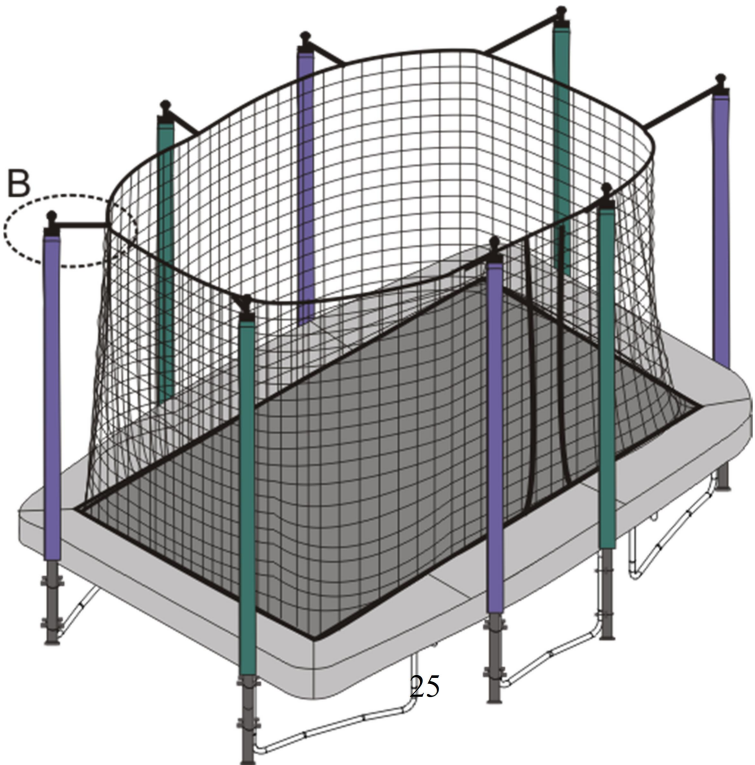


Very important, please read before assemble Steel Jig. Please tilt the U shape Bolt through the holes of plastic space. Make the hook side of the Jig through one hole of steel sheet and turn the sheet in order to make the other hole of the sheet through the U bolt.

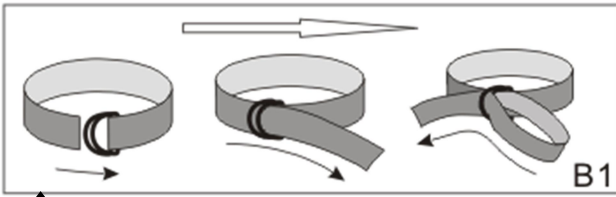
Please see picture 1,2 and 3.

After assemble the screw set, you may find the Steel Jig is lopsided, this will not influence the function of the Steel Jig.

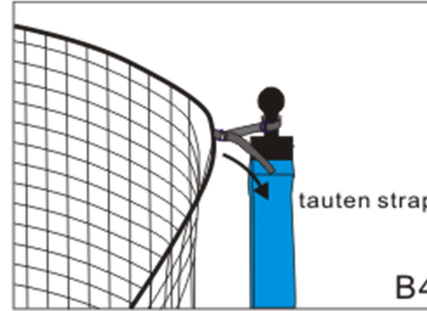
The **Screw Set** must be on the inside, underneath the trampoline. **IMPORTANT** - Do not attach the Upper **Steel Jig** to the "T" piece on the Frame. The **Steel Jig** must be located on the leg only.



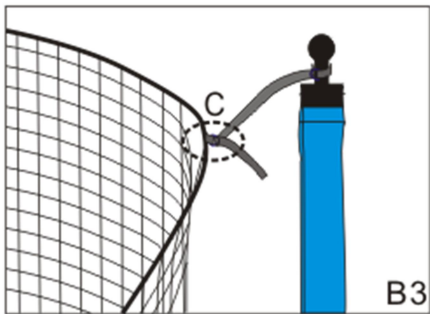
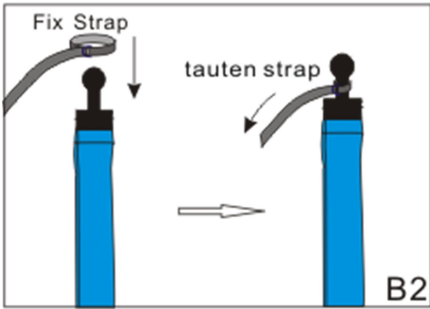
STEP 3:



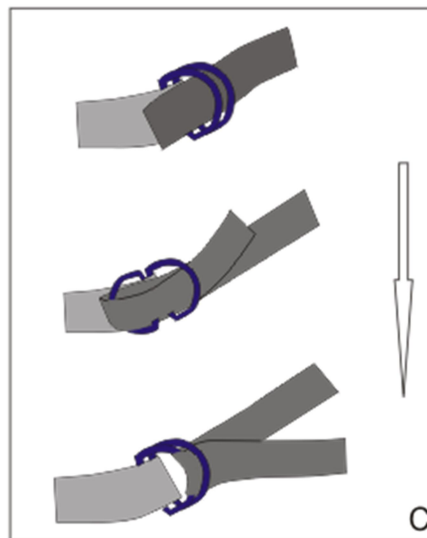
! WARNING: To avoid strangulation and entanglement, keep all cords out of the reach of young children.



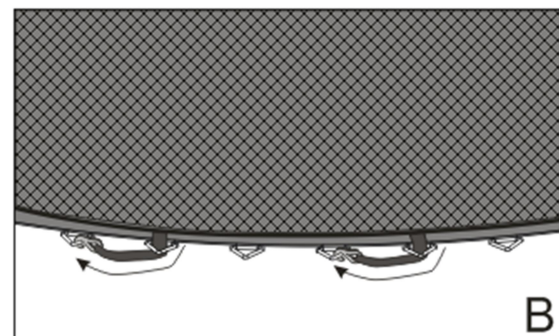
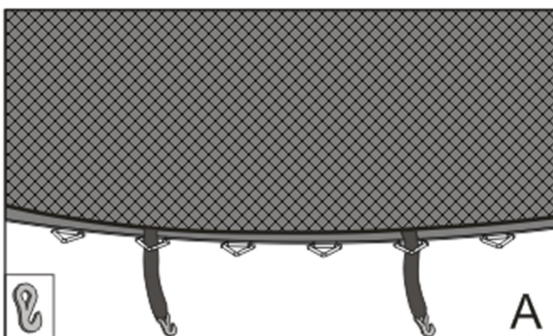
B4: Do not tight thestraps until all straps are set up and then tight all straps at a time to adjust the length.



B3: Repeat the steps B1 and B2 to set up all straps in order

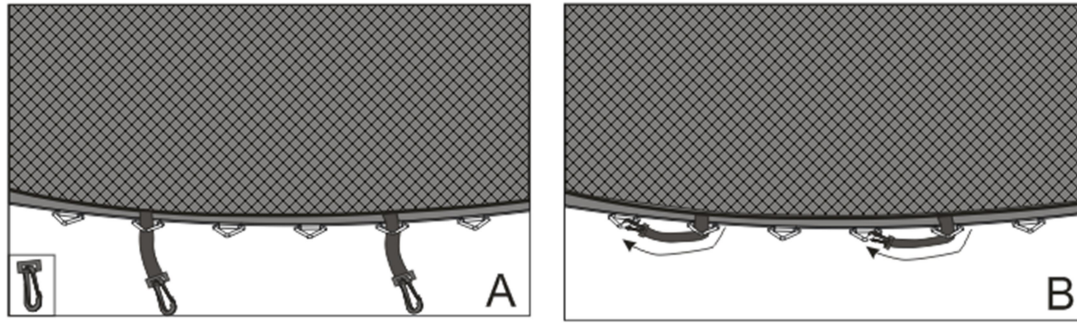


STEP 4:



A. Put the hook of elastic through V-ring of mat.

B. Then luck the other end of hook to the next V-ring as shown A and B.



- A. Put the hook of elastic through V-ring of mat.
- B. Press one side of the elasticity button, and then hang the end of hook to the V-ring as shown A and B.

▲ IMPORTANT WARNING!!

YOU SHOULD GO BACK NOW AND STRETCH ALL ATTACHMENT HOOKS TIGHT AND DOUBLE CHECK TO SEE WHETHER YOU HAVE FASTENED THE JIGS USE THE SCREW SETS OR NOT, SO THE SAFETY NET STANDS STIFF. OTHERWISE, THE SAFETY NET WILL NOT FUNCTION PROPERLY. THEN FINISH ASSEMBLING.

IMPORTANT – PLEASE READ!

WARNING – GENERAL SAFETY ADVICE

- Please read the instructions before use, and retain for future reference.
- Ensure the trampoline Safety Net has been assembled correctly, as per the instructions in the manual.
- Children **MUST NEVER** use the trampoline unless supervised by a responsible adult with knowledge of trampoline use.
- Children **MUST NEVER** be left unattended inside the Safety Net at any time.
- **ALWAYS** follow the safety warnings stated with your trampoline instructions in conjunction with using Safety Net.
- **DO NOT** climb, swing or intentionally jump onto the panels or poles of the Safety Net.
- If the Safety Net material becomes damaged refrain from use.
- The Safety Net is **ONLY** intended to be used to reduce the risk of injury from falling off the trampoline.
- **DO NOT** let children take items or toys into the Safety Net.
- Please read and refer to other warnings and use information in the trampoline and Safety Net instructions before use.
- For family domestic use only.
- The safety net shall be equipped if the length/diameter/diagonals of the frame greater than 2.5m

Please retain this information for future reference.

Care & Use

- Assembly Information - This Safety Net must be assembled by an adult. They must be assembled exactly in accordance with the assembly instructions. Enlisting the aid of a helper will make assembly easier. This Safety Net contains small parts and is not suitable for children under 3 years. Please take an inventory of all parts before assembly. Should there be any missing parts, the equipment must not be used until replacement parts have been fitted.
- Location– Your trampoline must be placed on a flat and level surface which is well-lighted. Under no circumstances should it be positioned on a hard surface such as concrete or asphalt, unless the ground under the trampoline has free-space of 2 metres surrounding the trampoline and is covered with a safety surface as well as a 7 metres clearance space in height. Examples of suitable surfaces are grass, sand or a play surface intended for this trampoline. It is important not to place or store anything under your trampoline. Please also read the instructions accompanied with your trampoline.

Safety Information

- This Safety Net is designed and made for family domestic use only by people 6 years and older. It is not a rebounding device. It is designed as an Safety Net to control entry and exit to and from the trampoline and, allow jumpers to gain confidence, balance, coordination and agility without the fear of rebounding off the trampoline, where injury could occur.
- Adult supervision of children – Children should always be supervised while they are playing on the trampoline fitted with an Safety Net and should be instructed not to use it in an inappropriate or hazardous manner. In particular be aware of:
 - The objects children bring into the Safety Net
 - Children's activities inside the Safety Net
 - Conditions inside the Safety Net when children are using it
 - The way children get into and out of the Safety Net
- Children should not wear cycle helmets while playing on the trampoline.
- The frame of your trampoline is made of steel and it will conduct electricity. No electrical equipment (lights, heaters, extension cords, household appliances, etc.) should be permitted in or on the Safety Net under any circumstances to avoid the risk of electrocution.
- Never allow more than one person to use the trampoline at a time. Multiple users may collide with each other and this can result in serious injury.
- As your trampoline mat is raised off the ground, there is the risk of a fall when exiting the trampoline through the door of the Safety Net. Children should be assisted when entering and exiting the Safety Net so to reduce their risk of falling.
- Only the door of the trampoline Safety Net should be used to enter or exit the Safety Net.
- Weather conditions – Special care should be taken as weather conditions change. In particular, surfaces can become slippery in wet weather and tongues and lips can stick to the metalwork at subzero temperatures. In warmer and sunnier weather, parts can become hot, and temperatures should be regularly checked during use, especially metal parts.

Care & Maintenance Of Your Trampoline

- With all products it is vital that the equipment is checked regularly and often by an adult. The complete products should be checked at least once a month, and particular attention should be paid to connections and fastenings. If any parts exhibit signs of wear and tear, they may need to be replaced. Failure to do this may result in the product malfunctioning and causing injury.
- The product must not be used until properly and fully installed and checked. Galvanised tubular products may require occasional maintenance. If surface rust appears it should be removed with either a

wire brush or coarse sandpaper, and the area treated with non-toxic paint.

- To avoid damage to the Safety Net, do not allow pets or other animals inside. Their claws and teeth can damage the netting and the trampoline mat.
- Make sure that no bonfires are lit close enough to threaten your trampoline and Safety Net. In windy conditions, sparks and embers can travel significant distances and burn holes in both the Safety Net netting and trampoline mat.
- Any large trampoline, with or without an Safety Net, can be blown around in high winds and cause injury or damage. We recommend that the Safety Net should be removed under these conditions and stored in a dry place.

WARRANTY

for other countries

The product is warranted for 24 months following the date of delivery to the original purchaser.

This warranty does not apply to damages caused by misuse of this product, accidental or intentional damage, neglect or commercial use.

Excluded from this warranty is liability for consequential property or commercial damages or for damages for loss of use.

This warranty is valid only to the original purchaser and under normal use. Repairs must be made by an authorized dealer, otherwise this warranty void.

© COPYRIGHT

MASTER SPORT s.r.o. retains all rights to this Owner's Manual. No text, details, or illustrations from this manual may be either reproduced, distributed, or become the subject of unauthorized use for commercial purposes, nor may they be made available to others.

Reproduction prohibited!

Address of local distributor:

